

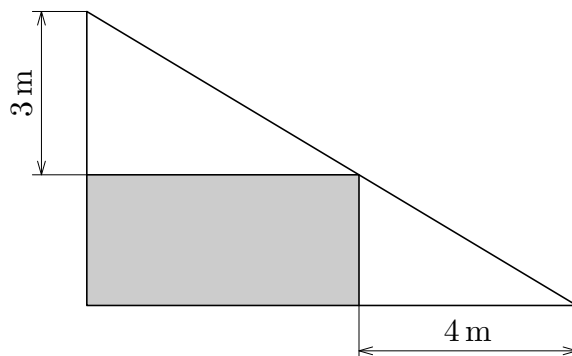
III. kolo kategorie Z9

Z9–III–1

Zahradní architekt navrhl záhon, jehož náčrt s dvěma požadovanými rozměry je na přiloženém obrázku. Celý záhon má tvar pravoúhlého trojúhelníku, v jeho vyznačené obdélníkové části budou tulipány, ve dvou zbývajících trojúhelníkových částech budou narcisy.

Jaká je rozloha tulipánové části?

(*L. Hozová*)



Z9–III–2

Najděte všechny dvojice kladných celých čísel, které mají větší součet než součin.

(*J. Tkadlec*)

Z9–III–3

Bětka napsala třicet po sobě jdoucích celých čísel a všechna tato čísla sečetla. Poté postupně vygumovala druhé, páté, osmé a každé další třetí číslo. Všechna čísla, která po gumování zbyla, opět sečetla a zjistila, že nový součet je o 265 menší než ten původní.

Určete číslo, které Bětka vygumovala jako první.

(*E. Novotná*)

Z9–III–4

V kružnici s průměrem 10 cm jsou dvě navzájem kolmé tětivy AB a CD , jejichž velikosti jsou 9 cm a 8 cm.

Vypočtěte vzdálenost průsečíku přímk AB a CD od středu kružnice.

(*L. Hozová*)

Krajské kolo kategorie Z9 se koná **29. března 2022** tak, aby začalo nejpozději v 10 hodin dopoledne a aby soutěžící měli na řešení úloh 4 hodiny čistého času. Za každou úlohu může soutěžící získat 6 bodů, úspěšným řešitelem je ten žák, který získá 12 a více bodů. Povolené pomůcky jsou psací a rýsovací potřeby, školní matematické tabulky. Kalkulátory a jiné elektronické pomůcky povoleny nejsou.

Řeší-li žák krajské kolo distančně, smí použít počítač (tablet, telefon) pouze k zobrazení zadání, případně k položení dotazu učiteli a získání odpovědi. Žák musí svá nafocená či naskenovaná řešení odevzdat do 4 hodin a 20 minut po začátku soutěže, nejpozději však ve 14:20. Aby mohly být uznány číselné výsledky, musí odevzdané řešení obsahovat pomocné výpočty.

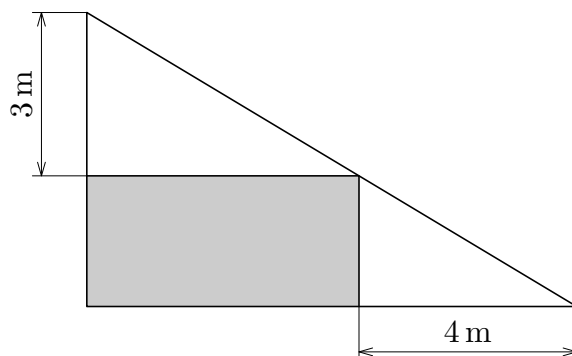
III. kolo kategorie Z9

Z9–III–1

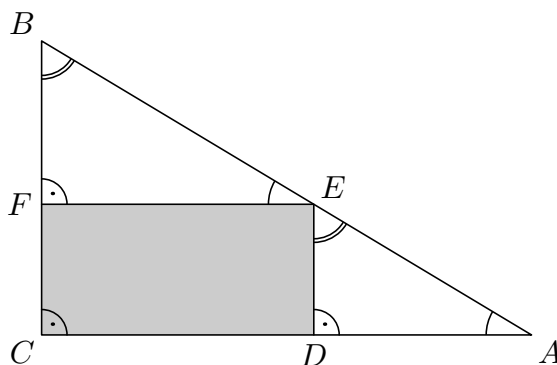
Zahradní architekt navrhl záhon, jehož náčrt s dvěma požadovanými rozměry je na přiloženém obrázku. Celý záhon má tvar pravoúhlého trojúhelníku, v jeho vyznačené obdélníkové části budou tulipány, ve dvou zbývajících trojúhelníkových částech budou narcisy.

Jaká je rozloha tulipánové části?

(L. Hozová)



Možné řešení. Vrcholy označíme následovně:



Trojúhelníky ADE a EFB mají po dvou shodné vnitřní úhly (souhlasné úhly). Tedy tyto trojúhelníky jsou podobné a odpovídající strany jsou úměrné,

$$|DE| : |FB| = |AD| : |EF|.$$

Po úpravě a dosazení zjišťujeme, že rozloha tulipánové části je

$$|DE| \cdot |EF| = |AD| \cdot |FB| = 4 \cdot 3 = 12 \text{ (m}^2\text{)}.$$

Jiné řešení. Trojúhelník ABC je složen z trojúhelníků ADE , EFB a obdélníku $CDEF$. Pokud velikosti stran CD a CF označíme a a b , potom pro obsahy zmiňovaných útvarů platí

$$\frac{(a+4)(b+3)}{2} = \frac{4b}{2} + \frac{3a}{2} + ab.$$

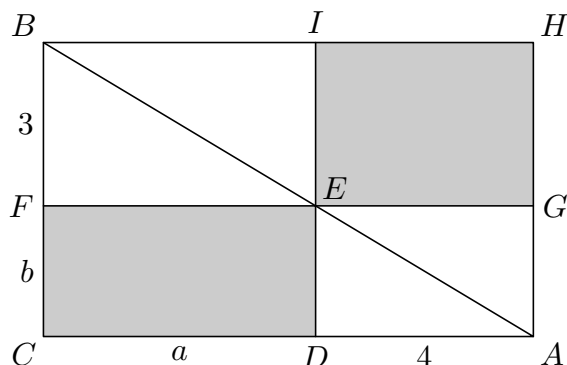
Odtud lze po jednoduché úpravě vyjádřit rozlohu tulipánové části:

$$ab + 4b + 3a + 12 = 4b + 3a + 2ab,$$

$$ab = 12 \text{ (m}^2\text{)}.$$

Hodnocení. 3 body za rozbor a relevantní postřehy; 1 bod za výsledek; 2 body podle kvality komentáře.

Poznámky. Sčítance v předchozích úpravách lze interpretovat jako obsahy doplněných obdélníků:



Zejména obsahy obdélníků $CDEF$ a $EGHI$ jsou stejné. Tento poznatek lze zdůvodnit přímo pomocí dvojic shodných trojúhelníků ACB a BHA , ADE a EGA , EFB a BIE , odkud pak (bez počítání) vyplývá uvedený výsledek.

Řešení lze založit také na postřehu $|AB| = |AE| + |EB|$, kde každá ze tří úseček je přeponou pravoúhlého trojúhelníku. Se stejným značením jako výše pomocí Pythagorovy věty dostáváme

$$\sqrt{(a+4)^2 + (b+3)^2} = \sqrt{b^2 + 16} + \sqrt{a^2 + 9},$$

odkud lze (kupodivu) také odvodit hodnotu součinu ab . Takový postup je však značně komplikovaný a zahrnuje opakované umocňování, další úpravy a doplnění do čtverce (příp. řešení kvadratické rovnice s neznámou $x = ab$).

Z9–III–2

Najděte všechny dvojice kladných celých čísel, které mají větší součet než součin.
(*J. Tkadlec*)

Možné řešení. Hledáme přirozená čísla a a b , pro která platí $a + b > ab$. Pořadí čísel nehraje žádnou roli; můžeme postupně dosazovat za a a určovat vyhovující b :

- Pro $a = 1$ má být $1 + b > b$. Tato podmínka je splněna pro libovolné b .
- Pro $a = 2$ má být $2 + b > 2b$, tj. $b < 2$. Tato podmínka je splněna pouze pro $b = 1$.
- Pro $a = 3$ má být $3 + b > 3b$, tj. $b < \frac{3}{2}$. Tato podmínka je splněna pouze pro $b = 1$.
- Pro zvětšující se $a = 4, 5, 6, \dots$ se podmínka na b zmenšuje $b < \frac{4}{3}, \frac{5}{4}, \frac{6}{5}, \dots$, obecně $b < \frac{a}{a-1}$. Tato podmínka je splněna pouze pro $b = 1$.

Všechny vyhovující dvojice čísel jsou takové, v nichž alespoň jedno je 1.

Jiné řešení. Nerovnost $a + b > ab$ je ekvivalentní $\frac{a+b}{ab} > 1$, což po krácení dává:

$$\frac{1}{b} + \frac{1}{a} > 1.$$

Pokud je alespoň jedno z čísel a, b rovno 1, potom je součet na levé straně větší než 1 a nerovnost platí. Pokud jsou obě čísla a, b větší nebo rovna 2, potom je součet na levé straně nejvýše $\frac{1}{2} + \frac{1}{2} = 1$ a nerovnost neplatí.

Hodnocení. 3 body za popis vyhovujících dvojic; 3 body za zdůvodnění, že jiné dvojice nevyhovují. Dílčí pokusy s chybějícím zobecněním hodnotíte nejvýše 2 body.

Poznámka. S nerovností $a + b > ab$ lze manipulovat různě, např. $0 > ab - a - b$, což je možné vyjádřit také takto:

$$1 > ab - a - b + 1 = (a - 1)(b - 1).$$

Pokud je alespoň jedno z čísel a, b rovno 1, potom je na pravé straně 0 a nerovnost platí. Pokud jsou obě čísla a, b větší nebo rovna 2, potom je na pravé straně číslo větší nebo rovno $(2 - 1)(2 - 1) = 1$ a nerovnost neplatí.

Z9–III–3

Bětko napsala třicet po sobě jdoucích celých čísel a všechna tato čísla sečetla. Poté postupně vygumovala druhé, páté, osmé a každé další třetí číslo. Všechna čísla, která po gumování zbyla, opět sečetla a zjistila, že nový součet je o 265 menší než ten původní.

Určete číslo, které Bětko vygumovala jako první. (E. Novotná)

Možné řešení. Původních třicet čísel označme takto:

$$a, a + 1, a + 2, a + 3, a + 4, a + 5, \dots, a + 27, a + 28, a + 29.$$

Vygumovaných čísel bylo deset, jmenovitě

$$a + 1, a + 4, a + 7, a + 10, a + 13, a + 16, a + 19, a + 22, a + 25, a + 28.$$

Součet těchto čísel je $10a + 145$, což odpovídá uvedenému rozdílu 265. Odtud dostáváme $10a = 120$, tedy $a = 12$.

První číslo, které Bětko vygumovala, bylo $a + 1 = 13$.

Hodnocení. 3 body za zápis vztahů a pomocné výpočty; 3 body za výsledek a kvalitu komentáře.

Poznámka. Mezisoučet výše se úsporně počítá takto:

$$1 + 4 + \dots + 25 + 28 = (1 + 28) + (4 + 25) + \dots = 29 \cdot 5 = 145.$$

Obdobným způsobem lze sečíst po sobě jdoucí členy jakékoli aritmetické posloupnosti.

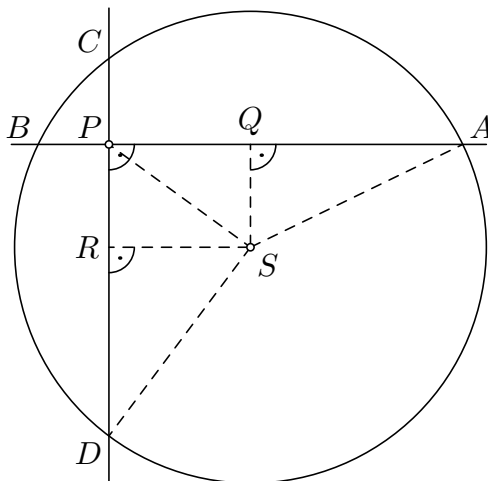
Z9–III–4

V kružnici s průměrem 10 cm jsou dvě navzájem kolmé tětivy AB a CD , jejichž velikosti jsou 9 cm a 8 cm.

Vypočítejte vzdálenost průsečíku přímk AB a CD od středu kružnice.

(*L. Hozová*)

Možné řešení. Střed kružnice označíme S , průsečík tětiv označíme P , paty kolmic z bodu S na AB a CD označíme po řadě Q a R :



Hledaná vzdálenost je přeponou pravoúhlého trojúhelníku SQP , resp. SRP , jehož každá odvěsna je shodná s některou z odvěsen pravoúhlých trojúhelníků AQS a DRS . Všechny potřebnosti zjistíme opakovaným užitím Pythagorovy věty:

- V trojúhelníku AQS je strana AQ polovinou tětivy AB a strana SA je poloměrem kružnice, tedy

$$|SQ|^2 = 5^2 - \left(\frac{9}{2}\right)^2 = \frac{19}{4} \text{ (cm}^2\text{)}.$$

- V trojúhelníku DRS je strana DR polovinou tětivy CD a strana SD je poloměrem kružnice, tedy

$$|SR|^2 = 5^2 - 4^2 = 9 \text{ (cm}^2\text{)}.$$

- V trojúhelníku SQP nyní známe obě odvěsny, tedy

$$|SP|^2 = \frac{19}{4} + 9 = \frac{55}{4} \text{ (cm}^2\text{)}.$$

Vzdálenost P od S je rovna $\frac{\sqrt{55}}{2} \doteq 3,71$ (cm).

Hodnocení. 3 body za rozbor a pomocné výpočty; 3 body za výsledek a kvalitu komentáře.